



Omron

SS-5FD1

Произвођачки број:

SS-5FD1

Произвођач / робна марка:

Omron

Опис производа

SWITCH SNAP ACTION SPDT 5A 125V

Табеле са подацима:

 SS-5FD1.pdf

Статус RoXc

 Без олова / RoXc Цомплиант

Стоцк Цондитион

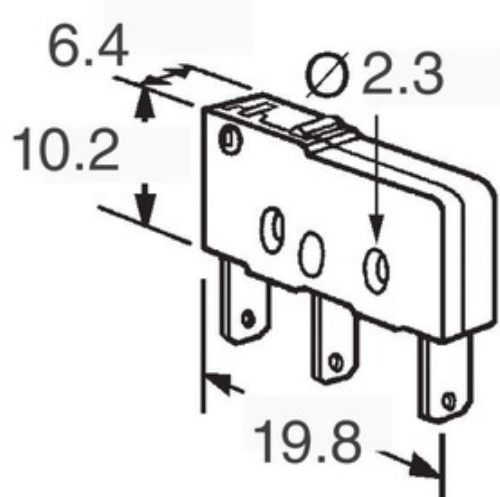
39237 pcs stock

Испоручити од

Хонг Конг


Схипмент Ваи

DHL/Fedex/TNT/UPS/EMS



Слика може бити репрезентативна. Погледајте спецификације за детаље о производу.

Спецификације SS-5FD1

ПРОИЗВОЂАЧКИ БРОЈ	SS-5FD1
ПРОИЗВОЂАЧ	Omron
ОПИС	SWITCH SNAP ACTION SPDT 5A 125V
СТАТУС БЕЗ ВОДЕ / РОХС СТАТУС	Без олова / RoXc Цомплиант
КОЛИЧИНА ДОСТУПНА	39237 pcs
ТЕХНИЧКИ ЛИСТ	 SS-5FD1.pdf
ВОЛТАЖЕ РАТИНГ - АЦ	125V
ТЕРМИНАТИОН СТИЛЕ	PC Pin
ФУНКЦИЈА ПРЕКЛОПНИКА	On-Mom
СЕРИЕС	SS
СИЛА ОСЛОБАЂАЊА	4.079gf
ПРЕТРАВЕЛ	0.020" (0.5mm)
ПАКОВАЊЕ	Bulk
ОВЕРТРАВЕЛ	0.020" (0.5mm)
ДРУГА ИМЕНА	SS5FD1
РАДНА ТЕМПЕРАТУРА	-25°C ~ 85°C
РАДНА ПОЗИЦИЈА	0.330" (8.4mm)
ОПЕРАТИВНА СИЛА	50gf
ТИП МОНТАЖЕ	Through Hole, Right Angle
МЕХАНИЧКИ ЖИВОТ	30,000,000 Cycles
СТАТУС БЕЗ ВОДЕ / РОХС СТАТУС	Lead free / RoHS Compliant
ИНГРЕСС ПРОТЕЦТИОН	IP40
КАРАКТЕРИСТИКЕ	-
ЕЛЕКТРИЧНИ ЖИВОТ	200,000 Cycles
ДИФФЕРЕНЦИАЛ ТРАВЕЛ	0.004" (0.1mm)
ТРЕНУТНИ РЕЈТИНГ	5A (AC)
СТРУЈНО КОЛО	SPDT
ТИП АКТУАТОРА	Round (Pin Plunger)

Повезане ознаке

Omron SS-5FD1	SS-5FD1 Дистрибутор	SS-5FD1 Супплиер
SS-5FD1 Прице	SS-5FD1 Пицтурес	Слика SS-5FD1
SS-5FD1 ПДФ Датасхеет	SS-5FD1 Довнлоад Датасхеет	SS-5FD1 Датасхеет
SS-5FD1 Стоцк	Буи SS-5FD1	Купити Omron SS-5FD1
Omron SS-5FD1	Omron Супплиер	Omron Дистрибутор
Omron SS-5FD1	Omron Electronics Inc-IA Div SS-5FD1	Omron Electronics Inc-EMC Div SS-5FD1
Omron Electronics LLC SS-5FD1		

Релатед Продуктс

 <p>SS-5F-8A-AP Произвођачи: Bussmann (Eaton) Опис: FUSE BOARD MOUNT 8A 125VAC RAD На лагеру: 128657 pcs</p> <p>RFQ</p>	 <p>SS-5GL Произвођачи: Omron Опис: SWITCH SNAP ACTION SPDT 5A 125V На лагеру: 46478 pcs</p> <p>RFQ</p>
 <p>SS-5FL111-3 Произвођачи: Omron Опис: SWITCH SNAP ACT SPST-NO 3A 250V На лагеру: 47165 pcs</p> <p>RFQ</p>	 <p>SS-5FD2 Произвођачи: Omron Опис: SWITCH SNAP ACTION SPDT 5A 125V На лагеру: 34422 pcs</p> <p>RFQ</p>
 <p>SS-5FH-3.15A-BK Произвођачи: Bussmann (Eaton) Опис: FUSE BRD MNT 3.15A 350VAC/150VDC На лагеру: 132819 pcs</p> <p>RFQ</p>	 <p>SS-5F-800MA-AP Произвођачи: Bussmann (Eaton) Опис: FUSE BOARD MNT 800MA 250VAC RAD На лагеру: 128204 pcs</p> <p>RFQ</p>
 <p>SS-5F-7A-AP Произвођачи: Bussmann (Eaton) Опис: FUSE BOARD MOUNT 7A 125VAC RAD На лагеру: 120124 pcs</p> <p>RFQ</p>	 <p>SS-5FH-3.15A-AP Произвођачи: Bussmann (Eaton) Опис: FUSE BRD MNT 3.15A 350VAC/150VDC На лагеру: 143202 pcs</p> <p>RFQ</p>
 <p>SS-5F-8A-BK Произвођачи: Bussmann (Eaton) Опис: FUSE BOARD MOUNT 8A 125VAC RAD На лагеру: 64441 pcs</p> <p>RFQ</p>	 <p>SS-5F-800MA-BK Произвођачи: Bussmann (Eaton) Опис: FUSE BOARD MNT 800MA 250VAC RAD На лагеру: 76904 pcs</p> <p>RFQ</p>
 <p>SS-5F-7A-BK Произвођачи: Bussmann (Eaton) Опис: FUSE BOARD MOUNT 7A 125VAC RAD На лагеру: 72487 pcs</p> <p>RFQ</p>	 <p>SS-5FL111-3T Произвођачи: Omron Опис: SWITCH SNAP ACT SPST-NO 3A 250V На лагеру: 57953 pcs</p> <p>RFQ</p>