

1 2 3 4 5 6

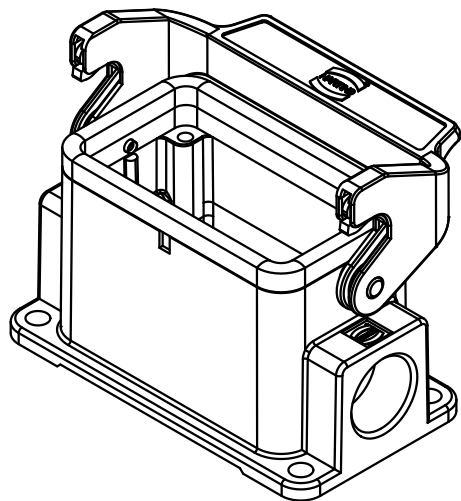
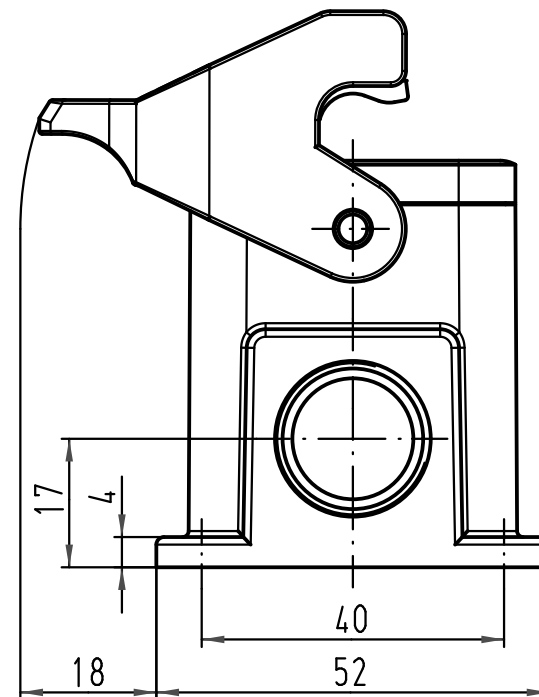
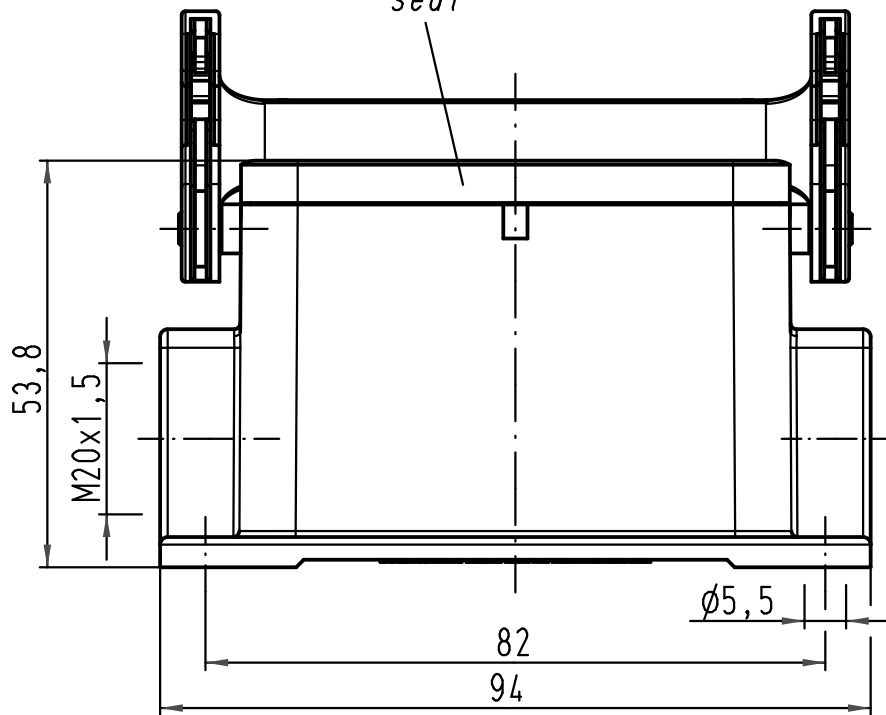
A

B

C

D

Dichtung/
seal



All Dimensions in mm Original Size DIN A 4			Techn. Character.			Nicht tolerierte Maß/Free size tolerances			
				Dat.	Name	Maßstab/Scale 1:1	Han 10B-asg1-LB-M20 Sockelgehäuse / housing surface mounting		
			Detail.	19.02.09	ML				
			Insp.		Sch				
			Stand.						
B	30.04.09	Ho	HARTING Electric GmbH & Co. KG D-32339 Espelkamp				TB 19 30 010 1250		
A									
Mod.	Dat.	Name							
							Sub. TB 19 30 010 1250 v. 11.02.02		
							Blatt/page		